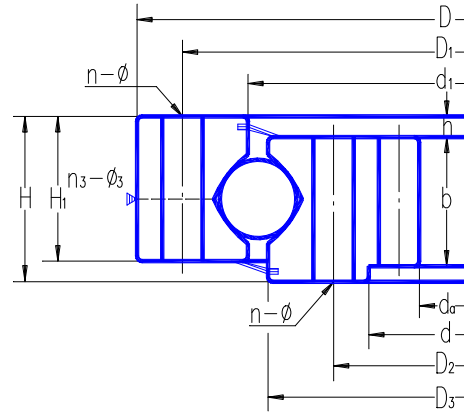
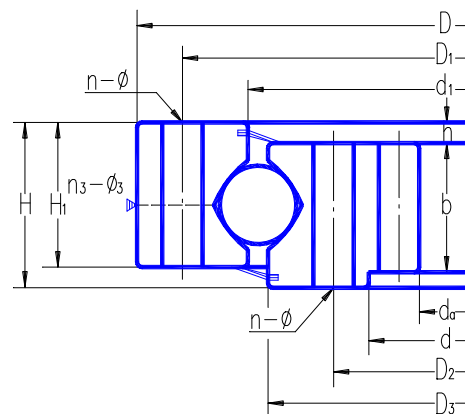


Four-point contact ball bearing Internal geared



内齿式 Internal geared	外形尺寸 Boundary dimensions			安装孔尺寸 Bolt hole diameter				结构尺寸 Structure dimensions						齿轮参数 Gear parameters				Basic load ratings	质量 Mass	
	D	d	H	D1	D2	n	φ	D3	d1	H1	h	n3	φ3	m	da	Z	b	x	Coa	
	mm			mm			mm	mm				mm		mm	mm		mm		10 ⁴ N	kg
013·30·500·**	602	398	80	566	434	20	18	498.5	501.5	70	10	4	M10×1	5	365	74	60	0.5	129	75.8
014·30·500·**	602	398	80	566	434	20	18	498.5	501.5	70	10	4	M10×1	6	366	62	60	0.5	129	75.8
013·30·560·**	662	458	80	626	494	20	18	558.5	561.5	70	10	4	M10×1	5	425	86	60	0.5	144	94
014·30·560·**	662	458	80	626	494	20	18	558.5	561.5	70	10	4	M10×1	6	426	72	60	0.5	144	94
013·30·630·**	732	528	80	696	564	24	18	628.5	631.5	70	10	4	M10×1	6	492	83	60	0.5	187	110
014·30·630·**	732	528	80	696	564	24	18	628.5	631.5	70	10	4	M10×1	8	488	62	60	0.5	187	110
013·30·710·**	812	608	80	776	644	24	18	708.5	711.5	70	10	4	M10×1	6	570	96	60	0.5	212	120
014·30·710·**	812	608	80	776	644	24	18	708.5	711.5	70	10	4	M10×1	8	568	72	60	0.5	212	120
013·40·800·**	922	678	100	878	722	30	22	798.5	801.5	90	10	6	M10×1	8	632	80	80	0.5	313	256
014·40·800·**	922	678	100	878	722	30	22	798.5	801.5	90	10	6	M10×1	10	630	64	80	0.5	313	256
013·40·900·**	1022	778	100	978	822	30	22	898.5	901.5	90	10	6	M10×1	8	736	93	80	0.5	355	240
014·40·900·**	1022	778	100	978	822	30	22	898.5	901.5	90	10	6	M10×1	10	730	74	80	0.5	355	240
013·40·1000·**	1122	878	100	1078	922	36	22	998.5	1002	90	10	6	M10×1	10	820	83	80	0.5	394	305
014·40·1000·**	1122	878	100	1078	922	36	22	998.5	1002	90	10	6	M10×1	12	816	69	80	0.5	394	305
013·40·1120·**	1242	998	100	1198	1042	36	22	1118	1122	90	10	6	M10×1	10	940	95	80	0.5	443	300
014·40·1120·**	1242	998	100	1198	1042	36	22	1118	1122	90	10	6	M10×1	12	936	79	80	0.5	443	300
013·45·1250·**	1390	1110	110	1337	1163	40	26	1248	1252	100	10	6	M10×1	12	1044	88	90	0.5	554	420
014·45·1250·**	1390	1110	110	1337	1163	40	26	1248	1252	100	10	6	M10×1	14	1036	75	90	0.5	554	420
013·45·1400·**	1540	1260	110	1487	1313	40	26	1398	1402	100	10	6	M10×1	12	1188	100	90	0.5	617	480
014·45·1400·**	1540	1260	110	1487	1313	40	26	1398	1402	100	10	6	M10×1	14	1190	86	90	0.5	617	480
013·45·1600·**	1740	1460	110	1687	1513	45	26	1598	1602	100	10	8	M10×1	14	1386	100	90	0.5	702	550
014·45·1600·**	1740	1460	110	1687	1513	45	26	1598	1602	100	10	8	M10×1	16	1376	87	90	0.5	702	550
013·45·1800·**	1940	1660	110	1887	1713	45	26	1798	1802	100	10	8	M10×1	14	1568	113	90	0.5	793	610
014·45·1800·**	1940	1660	110	1887	1713	45	26	1798	1802	100	10	8	M10×1	16	1568	99	90	0.5	793	610
013·60·2000·**	2178	1825	144	2110	1891	48	33	1998	2002	132	12	8	M10×1	16	1728	109	120	0.5	1210	1100
014·60·2000·**	2178	1825	144	2110	1891	48	33	1998	2002	132	12	8	M10×1	18	1728	97	120	0.5	1210	1100
013·60·2240·**	2418	2065	144	2350	2131	48	33	2238	2243	132	12	8	M10×1	16	1984	125	120	0.5	1350	1250
014·60·2240·**	2418	2065	144	2350	2131	48	33	2238	2243	132	12	8	M10×1	18	1980	111	120	0.5	1350	1250
013·60·2500·**	2678	2325	144	2610	2391	56	33	2498	2503	132	12	8	M10×1	18	2232	125	120	0.5	1500	1400
014·60·2500·**	2678	2325	144	2610	2391	56	33	2498	2503	132	12	8	M10×1	20	2220	112	120	0.5	1500	1400
013·60·2800·**	2978	2625	144	2910	2691	56	33	2798	2803	132	12	8	M10×1	18	2520	141	120	0.5	1680	1600
014·60·2800·**	2978	2625	144	2910	2691	56	33	2798	2803	132	12	8	M10×1	20	2520	127	120	0.5	1680	1600

Four-point contact ball bearing Internal geared



内齿式 Internal geared	外形尺寸 Boundary dimensions			安装孔尺寸 Bolt hole diameter				结构尺寸 Structure dimensions						齿轮参数 Gear parameters				Basic load ratings	质量 Mass	
	D	d	H	D1	D2	n	φ	D3	d1	H1	h	n3	φ3	m	da	Z	b	x	Coa 10 ⁴ N	kg
	mm			mm				mm												
013-75-3150-**	3376	2922	174	3286	3014	56	45	3148	3153	162	12	8	M10×1	20	2820	142	150	0.5	2380	2800
014-75-3150-**	3376	2922	174	3286	3014	56	45	3148	3153	162	12	8	M10×1	22	2816	129	150	0.5	2380	2800
013-75-3550-**	3776	3322	174	3686	3414	56	45	3548	3553	162	12	8	M10×1	20	3220	162	150	0.5	2690	3200
014-75-3550-**	3776	3322	174	3686	3414	56	45	3548	3553	162	12	8	M10×1	22	3212	147	150	0.5	2690	3200
013-75-4000-**	4226	3772	174	4136	3864	60	45	3998	4003	162	12	10	M10×1	22	3652	167	150	0.5	3020	3600
014-75-4000-**	4226	3772	174	4136	3864	60	45	3998	4003	162	12	10	M10×1	25	3650	147	150	0.5	3020	3600
013-75-4500-**	4726	4272	174	4636	4364	60	45	4498	4503	162	12	10	M10×1	22	4158	190	150	0.5	3410	4000
014-75-4500-**	4726	4272	174	4636	4364	60	45	4498	4503	162	12	10	M10×1	25	4150	167	150	0.5	3410	4000