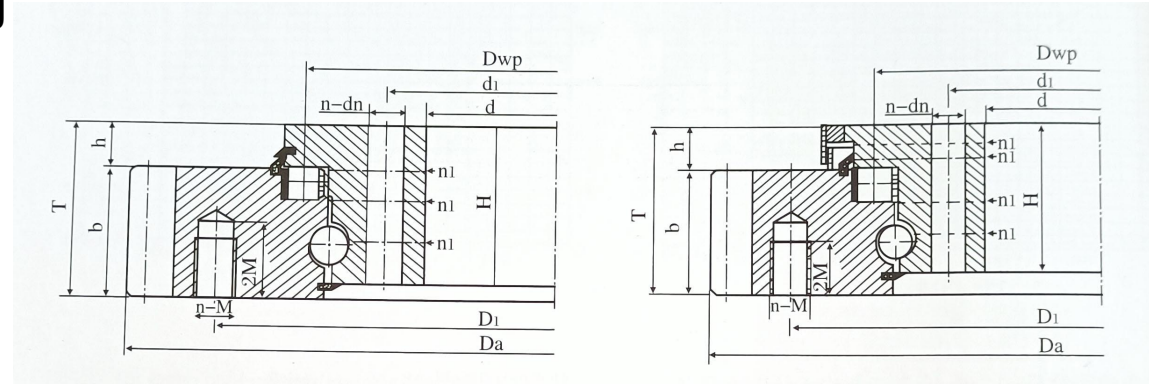


Ball-roller combination slewing ring



基本代号 Designations	外形尺寸 dimensions mm			安装尺寸 Bolt hole diameter						结构尺寸 Structure dimensions			齿轮参数 Gear parameters		质量 Weight kg
	D	d	T	D ₁	d ₁	n	d _n	M	n ₁	H	h	b	m	z	
221.32.3550	3772.8	3358	159	3638	3418	76	30	27	10	16	143	50	109	232	2028
221.32.3750	3980.8	3558	159	3846	3618	80	30	27	10	143	50	109	16	246	2186
221.32.4000	4220.8	3808	159	4086	3868	84	30	27	12	143	50	109	16	261	2278
221.32.4250	4476.8	4058	159	4342	4118	90	30	27	12	143	50	109	16	276	2455
221.36.4000	4244.4	3792	175	4095	3858	76	33	30	12	159	50	125	18	232	2792
211.36.4250	4496.4	4042	175	4347	4108	80	33	30	12	159	50	125	18	247	2981
221.36.4500	4748.4	4292	175	4599	4358	84	33	30	14	159	50	125	18	261	3173
221.36.4750	5000.4	4542	175	4851	4608	90	33	30	14	159	50	125	18	275	3363
221.40.4500	4776	4276	183	4612	4348	72	36	33	14	167	50	133	20	236	3673
221.40.4750	5016	4526	183	4852	4598	76	36	33	14	167	50	133	20	248	3796
221.40.5000	5276	4776	183	5112	4848	80	36	33	16	167	50	133	20	261	4082
221.40.5300	5576	5076	183	5412	5148	84	36	33	16	167	50	133	20	276	4329
221.45.5000	5297.6	4747	203	5117	4825	76	39	36	16	187	50	153	22	238	5201
221.45.5300	5605.6	5047	203	5425	5125	80	39	36	16	187	50	153	22	252	5602
221.45.5600	5891.6	5347	203	5711	5425	84	39	36	18	187	50	153	22	265	5764
221.45.6000	6287.6	5747	203	6107	5825	90	39	36	18	187	50	153	22	282	6129